

Контроллеры микропроцессорные «Elex-24»

Руководство по эксплуатации Паспорт



Внимание

Перед началом работы внимательно ознакомьтесь с руководством по эксплуатации!



При распаковке обязательно проверьте:

- 1. Комплектность прибора;**
- 2. Отсутствие механических повреждений корпуса по причине некачественной упаковки или неправильного транспортирования.**

При транспортировке или хранении прибора в условиях, отличающихся от рабочих, подготовку к работе следует начинать с выдержки в рабочих условиях в течение 24 часов.

Меры предосторожности

Данное оборудование должно устанавливаться и обслуживаться только квалифицированными работниками.

Доступ к данному оборудованию должен быть разрешен только уполномоченному персоналу. Для ограничения доступа оборудование должно устанавливаться в запираемое помещение или с использованием средств защиты (врезной замок на откидной крышке).

Держите прибор вдали от источников тепла и сильного электромагнитного излучения.

Не допускайте нагревания прибора выше 50°С.

Избегайте попадания внутрь корпуса посторонних предметов.

Во избежание пожара и поражения электрическим током, оберегайте прибор от дождя или влаги.

Содержание

Введение	4
<i>Назначение</i>	4
<i>Условия эксплуатации</i>	4
Конструкция контроллера	5
Монтаж	6
<i>Размеры</i>	6
<i>Электромонтаж</i>	7
Порядок работы	9
<i>Органы управления и индикации</i>	9
<i>Установка параметров работы</i>	10
<i>Рабочий режим</i>	12
<i>Аварийная сигнализация</i>	12
<i>Техническое обслуживание</i>	13
Техническая характеристика	14
Транспортировка и хранение	15
Гарантии изготовителя	15
Приложение 1	
<i>Схема формирования выходных сигналов</i>	16
<i>Описание параметров работы</i>	17
Паспорт	

Введение

Назначение

Контроллеры микропроцессорные серии «Elex-2200» предназначены для управления системами регенерации промышленных рукавных фильтров типа ФРКИ, ФРИ, ФРКДИ, ФРО, ФРИА и т. п.

Контроллер может реализовывать различные программы управления, в зависимости от конкретных условий работы и пожеланий Заказчика. Применяется взамен приборов типа КЭП, ПУРФ, МИУРФ, ПАРУС, АУР, АРВ и др., систем управления СУ-14, СУ-18, СУ-24 и их модификаций.

Реализация различных программ обозначается номером режима регенерации, характеризующим выбранную для конкретного оборудования схему формирования выходных сигналов.

Условия эксплуатации

Для нормальной работы прибора необходимо соблюдать следующие условия эксплуатации:

Температура окружающей среды	От 0° С до +45° С
Относительная влажность воздуха	До 80% при температуре + 25° С
Напряжение сети	220 В ± 10%, 50 Гц ± 1 Гц
Атмосферное давление	От 400 до 800 мм.рт.ст.
Окружающая среда	Не содержащая агрессивных паров и газов

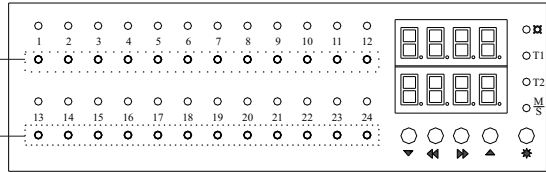
Конструкция контроллера

Обозначение

Elex-24 - 

Количество
каналов
управления

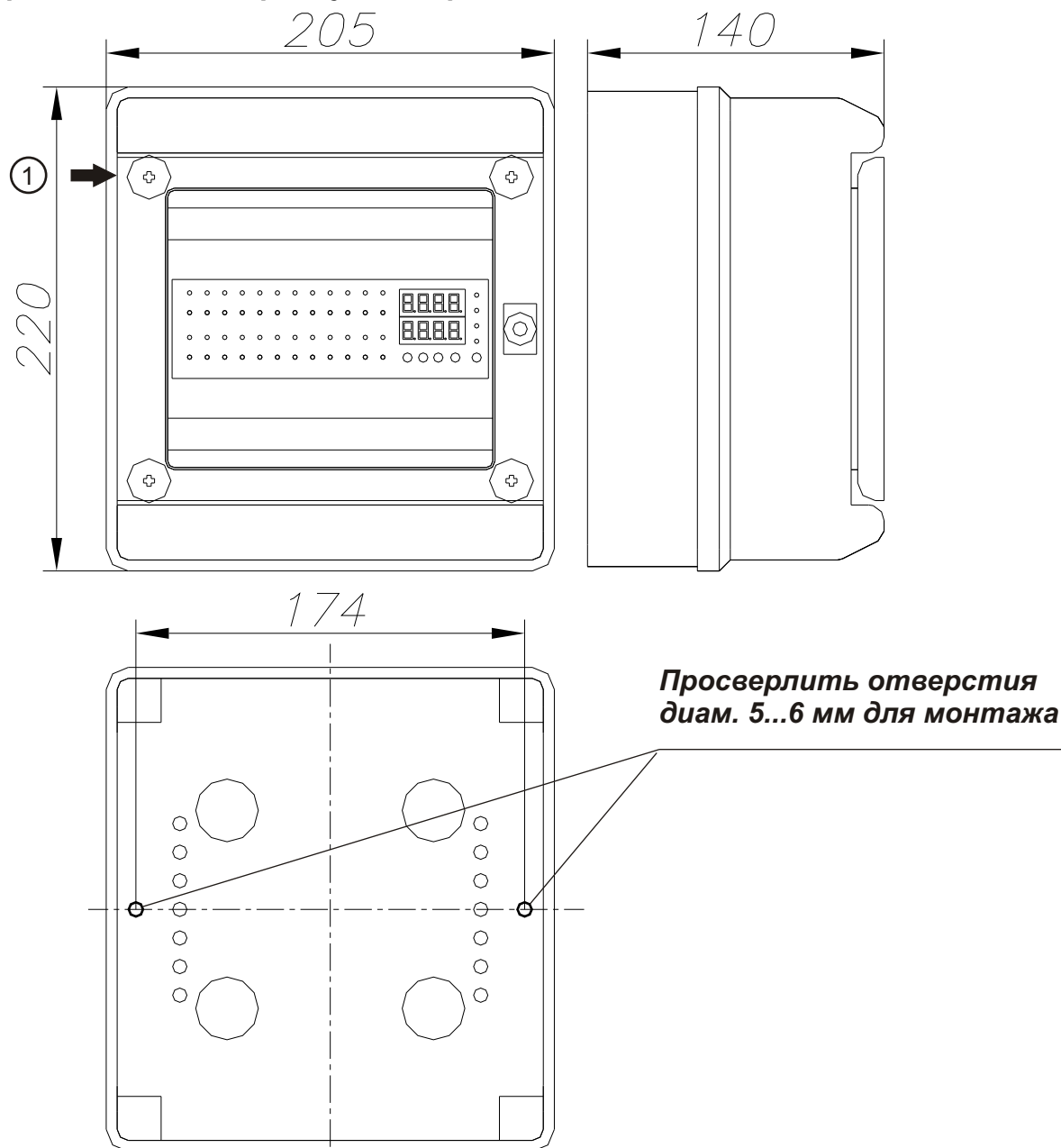
Исполнение 1

--	Без дополнительных опций
AL	<p>Аварийная индикация каждого силового канала</p>  <p>Позволяет в оперативном режиме отслеживать замкнутость контура исполнительных устройств и исключать их из цикла работы в случае неисправности. При восстановлении работоспособности контура включение исполнительных устройств происходит автоматически.</p>
IO	<p>Модуль дискретных входов/выходов Позволяет производить дистанционное управление режимами Пуск/Стоп и контролировать режим работы</p>

Монтаж

Размеры

Данный прибор предназначен только для настенного монтажа. Стена или стенка электротехнического шкафа, на которой планируется установить прибор, должна иметь ровную поверхность.



- ① Отверните 4 винта, крепящих корпус к основанию;
- ② Снимите корпус;
- ③ По отверстиям на основании или по прилагаемому шаблону выполните разметку на стене для сверления.

Выполните сверление:

а) при установке на стене под дюбель 8x40;

б) при установке на стенке электрошкафа под резьбу М5.

Установите дюбели /нарежьте резьбовые гнезда М5.

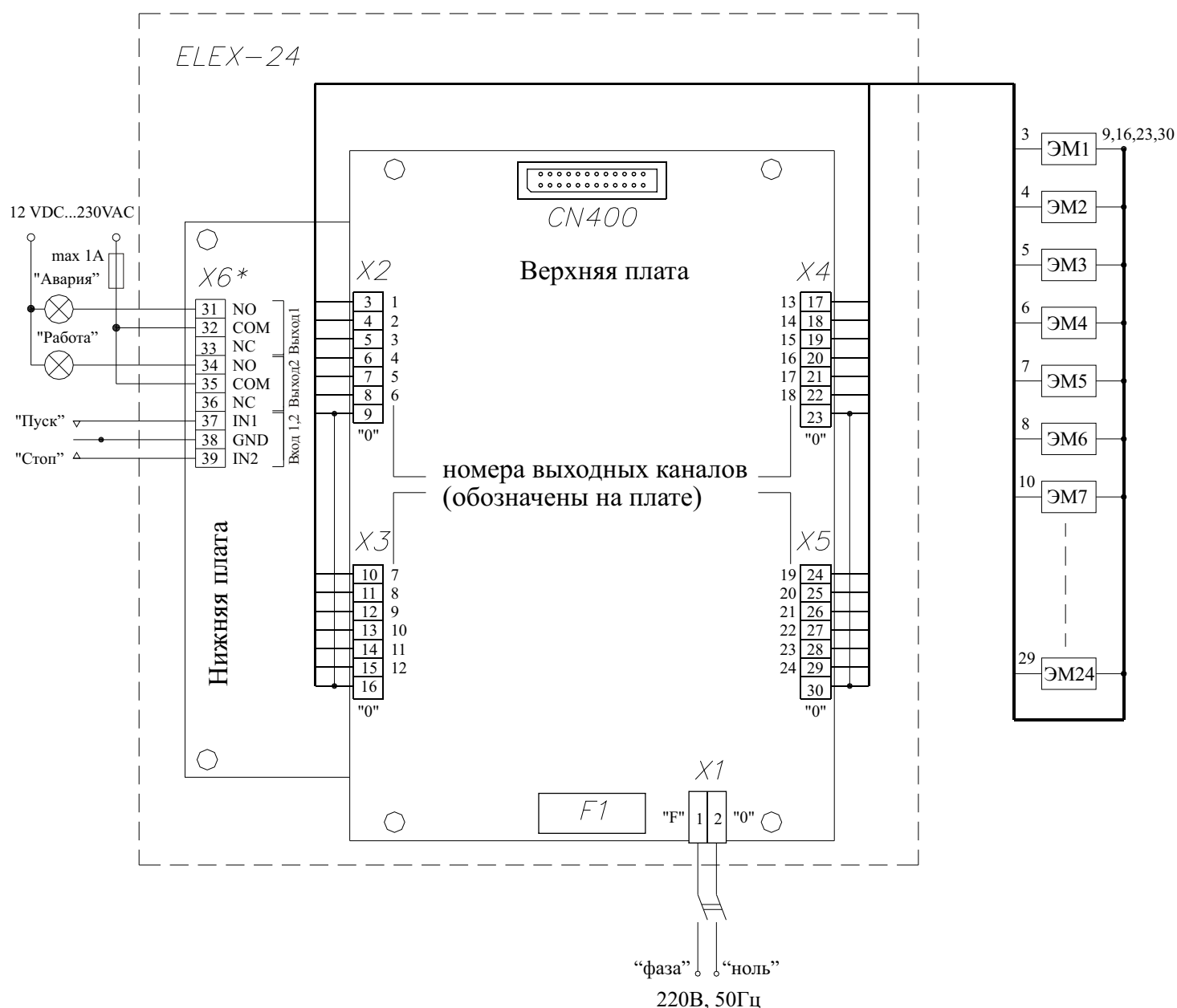
Надежно закрепите прибор шурупами 4,5x30 или прилагаемыми винтами М5 на стене /стенке электрошкафа.

Электромонтаж

Запрещается вести монтаж электропроводки, находящейся под напряжением! Перед снятием верхней части корпуса всегда переводите сетевой выключатель в положение "Выключено" и отсоединяйте прибор от питающей сети!

Монтаж вести проводом МГШВ-0,35!

Соблюдайте фазировку (см. ниже)!

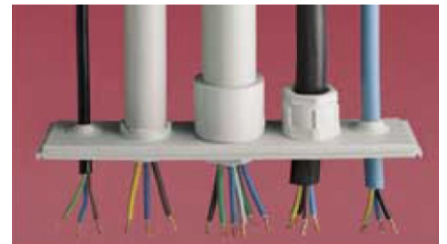


- X1 - клеммы подключения питания 220В, 50Гц;**
- X2...X5 - клеммы подключения исполнительных устройств;**
- X6 - клеммы дискретных входов/выходов*;**
- F1 - предохранитель (вставка плавкая) 2А;**
- CN400 - коннектор шлейфа лицевой панели;**
- ЭМ1...ЭМ24 - электромагнитные катушки исполнительных устройств.**

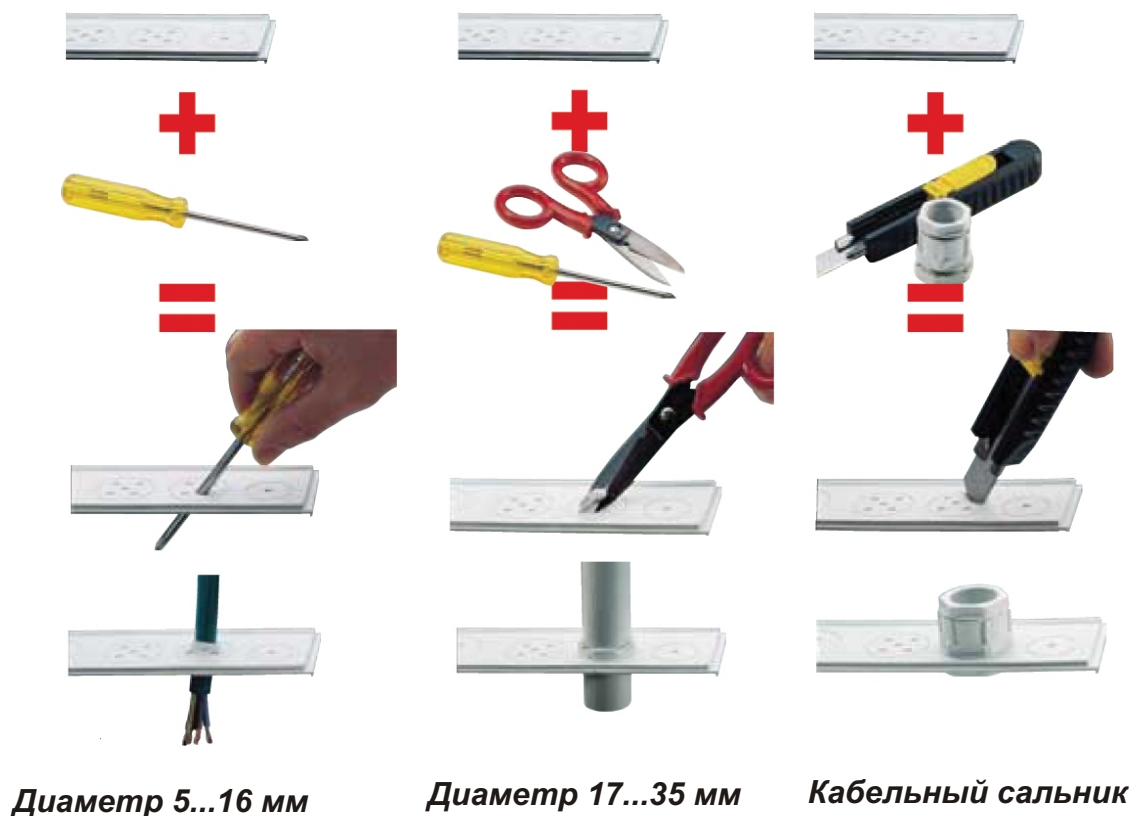
* - только для Elex-24-...-10

Порядок электромонтажа

- 1 Ослабьте винты клеммных колодок внешних соединений X1...X5;
- 2 Поочередно вставляйте предварительно зачищенные на 4...6 мм провода в соответствующие разъемы, строго следуя схеме подключения;
- 3 Аккуратно затягивайте соответствующий винт зажима клеммной колодки. Момент затяжки не должен превышать 0,5 Н*м.
- 4 Объедините подключенные провода в один жгут;
- 5 Подберите кабель или кабельный сальник необходимого сечения, снимите двухслойный фланец ввода с корпуса прибора;
- 6 Аккуратно, с помощью указанных ниже инструментов прорежьте фланец из двухслойного материала (см. рис);
- 7 Введите кабель или кабельную трубу в прорезанное отверстие;
- 8 Закрепите фланец с кабелем в корпусе и соберите корпус прибора.

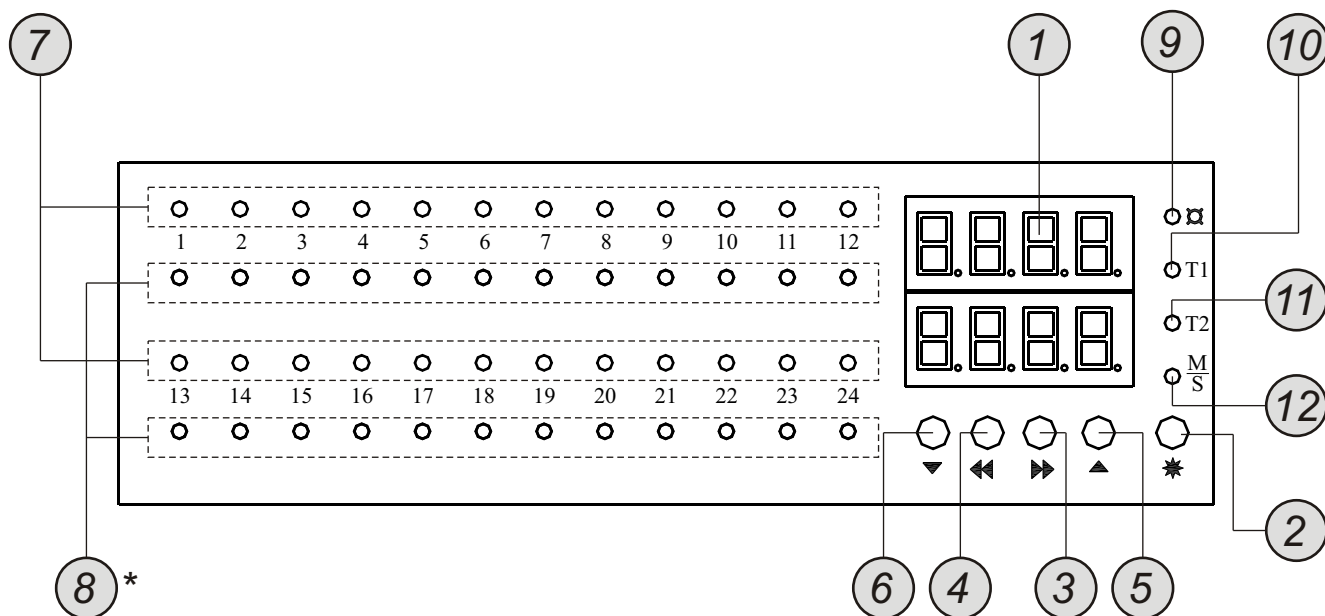


Варианты ввода кабеля



Органы управления и индикации

Панель управления

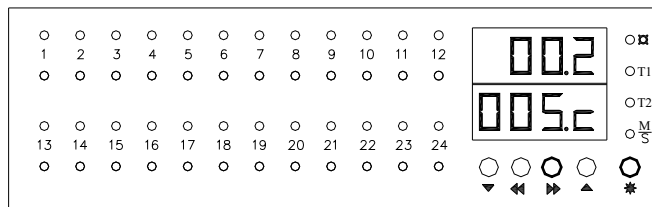


- | | |
|---|---|
| 1 Четырехразрядный двухстрочный дисплей | 7 Индикаторы работы выходных каналов |
| 2 Кнопка "Старт/Стоп/Ввод" | 8 Индикаторы аварийных каналов* |
| 3 Кнопка "Вход в режим уставок/переход к следующему параметру" | 9 Индикатор работы прибора |
| 4 Кнопка "Выход из режима уставок/переход к предыдущему параметру" | 10 Индикатор режима уставки T1 (время открытия канала) |
| 5 Кнопка "Увеличение параметра" | 11 Индикатор режима уставки T2 (время паузы) |
| 6 Кнопка "Уменьшение параметра" | 12 Индикатор режима выбора диапазона T2 (минуты/секунды) |

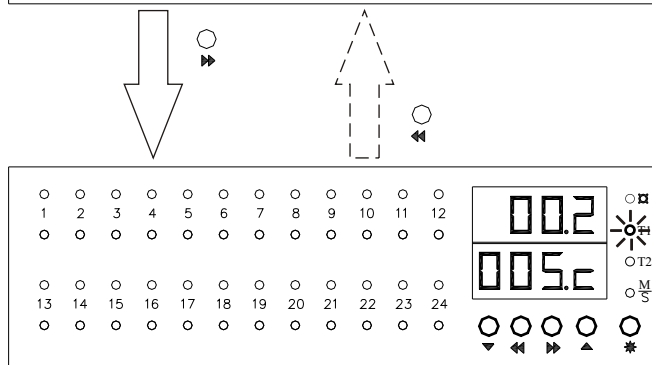
* - только для Elex-24-AL

Порядок работы

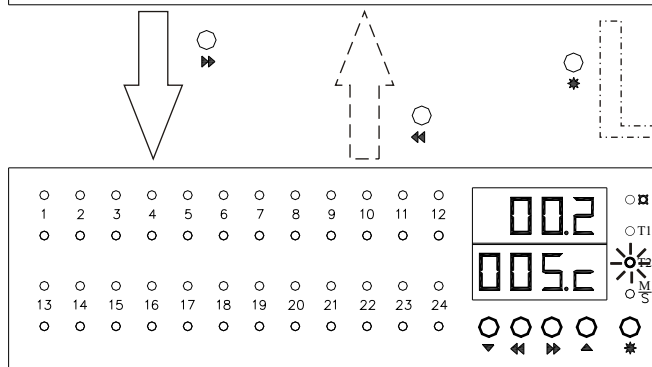
Установка параметров работы



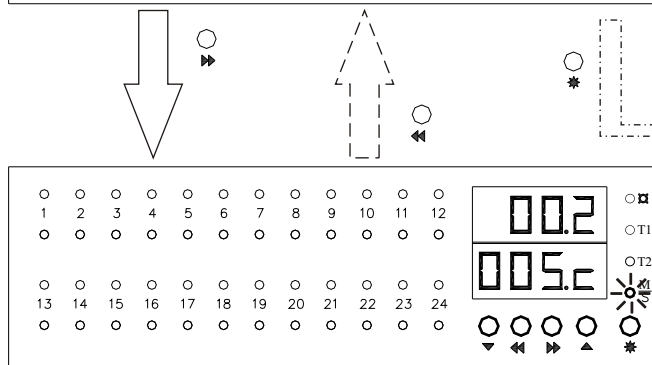
1. Режим готовности.
Нажатие * запускает прибор в работу. Нажатие ► переводит прибор в режим установки параметра T1.



2. Режим установки T1.
Кнопками ▼ ▲ устанавливается необходимое время T1. Нажатие ◀ возвращает к предыдущему состоянию. Нажатие * сохраняет внесенные изменения и переводит в режим готовности. Нажатие ► - переход к следующему параметру.



3. Режим установки T2.
Кнопками ▼ ▲ устанавливается необходимое время T2. Нажатие ◀ возвращает к предыдущему состоянию. Нажатие * сохраняет внесенные изменения и переводит в режим готовности. Нажатие ► - переход к следующему параметру.



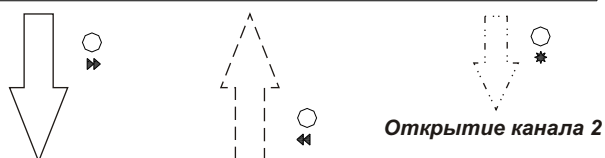
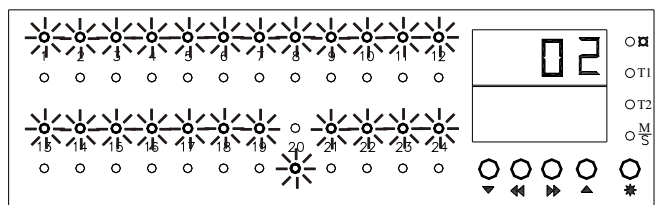
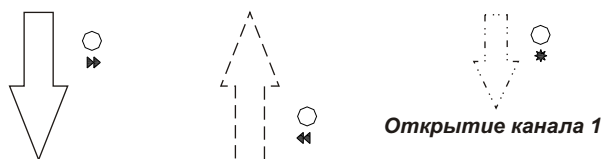
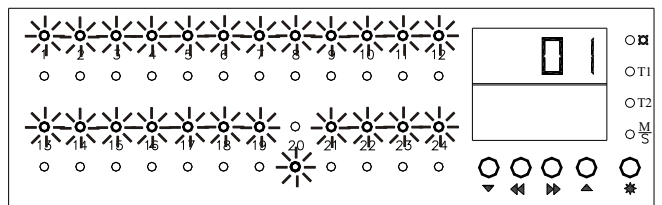
4. Режим установки диапазона T2 .
Кнопками ▼ ▲ устанавливается необходимый диапазон T2 (минуты/секунды). Индицирование на дисплее символа "с" соответствует секундному диапазону, его отсутствие - минутному. Нажатие ◀ возвращает к предыдущему состоянию. Нажатие * сохраняет внесенные изменения и переводит в режим готовности. Нажатие ► - переход к следующему параметру.

Продолжение на следующей странице

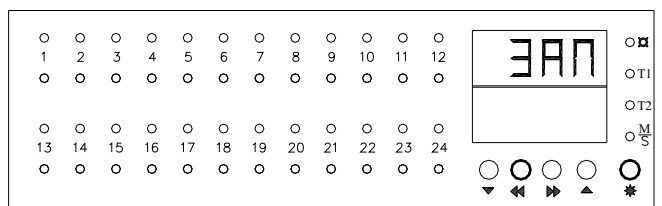
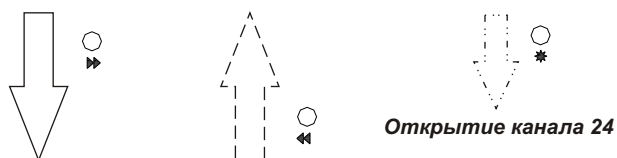
Порядок работы

Установка параметров работы

Начало на предыдущей странице



Повторяется до 24-го канала



Переход в режим готовности

5. Режим блокирования/проверки каналов. Кнопками ∇ \blacktriangle выбирается необходимое состояние канала (открыт/заблокирован). Свечение соответствующих светодиодных индикаторов работы (зеленых) показывает открытые каналы. Отсутствие их свечения и свечение аварийных (красных)* индикаторов указывает на заблокированные каналы. На примере показан заблокированный 20-й канал.

Данная функция может понадобиться в случае, если используются не все силовые каналы, предусмотренные конструкцией контроллера, либо необходимо на некоторое время отключить исполнительные устройства (группу исполнительных устройств), исключив их из цикла регенерации. При этом заблокированные каналы исключаются из цикла программы регенерации, т. е. временные интервалы установленные для заблокированных каналов не просчитываются, и управление передается на следующий незаблокированный канал.

Нажатие \blacktriangleleft возвращает к предыдущему состоянию.

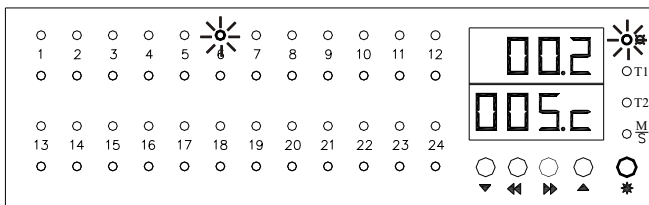
Нажатие $*$ вызывает принудительное открытие канала, номер которого указан на дисплее. Время открытия канала равно времени удержания кнопки, на это время гаснут все светодиодные индикаторы, кроме индикатора работы данного канала. Данная функция служит для проверки коммутации цепей исполнительных устройств.

6. Подтверждение внесенных изменений. Нажатие \blacktriangleleft возвращает к предыдущему состоянию. Нажатие $*$ переводит в режим готовности и производит запись внесенных изменений в энергонезависимую память.

* - только для Elex-24-AL

Порядок работы

Рабочий режим



В режиме готовности нажмите * либо кратковременно замкните контакты IN1 (37) и GND (38) дискретного “Входа 1,2” (см. стр. 7)** тогда прибор переходит в рабочий режим. При этом загорается индикатор работы прибора и на время T1 поочередно загораются индикаторы работы силовых каналов. Замыкаются контакты NO (31) и COM (32) с одновременным размыканием NC (33) и COM (32) дискретного “Выхода 1” (см. стр. 7)**. Остановка прибора осуществляется любой кнопкой, либо кратковременным замыканием контактов IN2 (39) и GND (38) дискретного “Входа 1,2” (см. стр. 7)**.

Аварийная сигнализация *

Контроллер снабжен системой диагностирования замкнутости цепей питания исполнительных устройств (по каждому силовому каналу). При размыкании цепи в рабочем режиме вследствие обрыва подводящих проводов, выхода из строя обмотки исполнительного устройства, загорается красный индикатор, свидетельствующий о вышеперечисленных неполадках а также замыкаются контакты NO (34) и COM (35) с одновременным размыканием NC (36) и COM (35) дискретного “Выхода 2” (см. стр. 7)** . При этом, аварийный канал исключается из цикла работы, как и в случае его блокировки.

При срабатывании аварийной сигнализации выясните:

1. Номер канала (каналов), на котором сработала сигнализация;
2. Подключен ли данный канал (каналы) к нагрузке;

Примечание:

Если подключение этих каналов не требуется проектом, заблокируйте их. Это устранит аварийную сигнализацию в рабочем режиме.

* - только для Elex-24-AL

** - только для Elex-24-...-IO

Порядок работы

Техническое обслуживание

Микропроцессорный контроллер является сложным техническим изделием и требует квалифицированного обращения.

Никогда:

- 1. Не прилагайте больших усилий при установке/снятии составных частей прибора, монтаже электропроводки;**
- 2. Не подвергайте прибор воздействию экстремальных температур, повышенной влажности, агрессивных паров и газов (см. условия эксплуатации);**
- 3. Не используйте для чистки растворы кислот и щелочей;**
- 4. Не производите коммутацию, как внутренних блоков контроллера, так и цепей исполнительных устройств, при включенном в сеть приборе;**
- 5. Не допускайте к управлению прибором неквалифицированный персонал.**

Каждую смену:

Проверяйте работу контроллера в течение, как минимум, одного цикла регенерации, обращая внимание на аварийную сигнализацию и порядок срабатывания силовых каналов.

При неправильном (хаотичном) срабатывании каналов отключите прибор на 2-3 минуты и снова включите. Данная неполадка может возникать вследствие сбоя в процессоре блока управления из-за больших перепадов напряжения или воздействия сильного электромагнитного поля. Если не удастся восстановить работоспособность прибора данным способом, обратитесь к поставщику.

Техническая характеристика

Примечание:

Данные характеристики приведены для нормальных условий эксплуатации (см. «Условия эксплуатации»)

Количество силовых каналов управления	24
Выходное напряжение силовых каналов	220 В ± 10%, 50 Гц ± 1%
Максимальный ток нагрузки силового канала	2А
Погрешность устанавливаемых временных интервалов	Не более ± 1%
Напряжение питающей сети	220 В ± 10%, 50 Гц ± 1%
Потребляемая мощность	Не более 5 Вт
Средняя наработка на отказ	1 000 000 циклов по каждому каналу
Класс защиты	IP65
Габаритные размеры	205 мм x 220 мм x 140 мм
Масса	Не более 4 кг

Транспортировка и хранение

Условия транспортировки контроллера "Elex"

- *Температура окружающей среды - от -30°C до +50°C*
- *Относительная влажность воздуха - до 95% при 25°C*
- *Атмосферное давление - от 400 до 800 мм.рт.ст.*
- *Окружающая среда, не содержащая агрессивных паров и газов.*

Правила хранения

Контроллер необходимо хранить только в сухих, закрытых и отапливаемых помещениях, в которых должны отсутствовать пыль, пары кислот и щелочей, агрессивных газов и других вредных примесей, вызывающих коррозию.

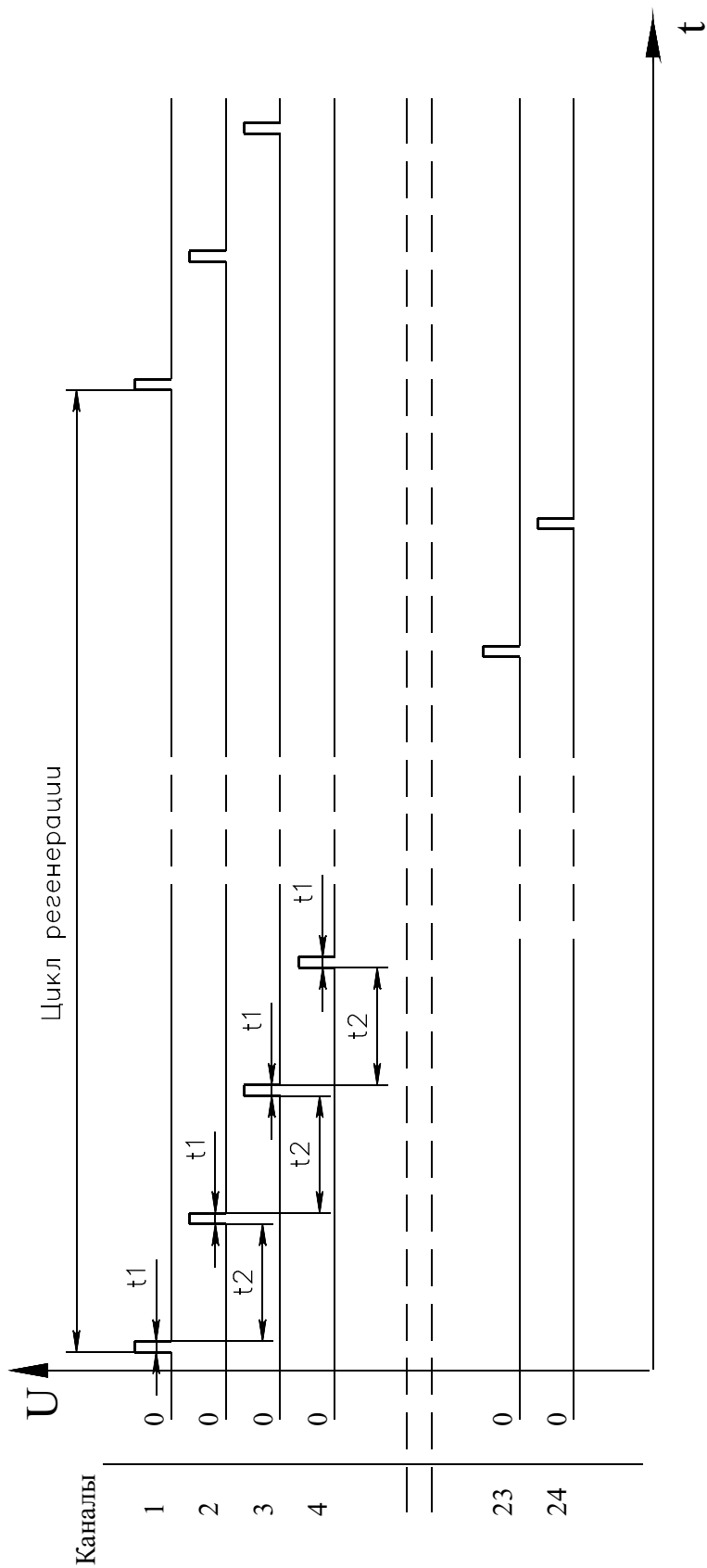
Гарантии изготовителя

Изготовитель гарантирует соответствие изделия требованиям 1-1477 ТУ при соблюдении потребителем условий транспортирования, хранения, монтажа и эксплуатации.

Гарантийный срок эксплуатации – 12 месяцев со дня ввода в эксплуатацию, но не более 18 месяцев со дня изготовления.

Приложение 1

Схема формирования выходных сигналов



Приложение 1

Описание параметров работы

Обозначение	Описание	Пределы регулирования		Дискретность задания
		от	до	
<i>t1</i>	<i>Время работы силовых каналов, сек</i>	<i>0,1</i>	<i>60,0</i>	<i>0,1 сек</i>
<i>t2</i>	<i>Пауза между закрытием предыдущего и открытием последующего силового канала:</i>			
	<i>Диапазон 1, сек</i>	<i>5</i>	<i>999</i>	<i>1,0 сек</i>
	<i>Диапазон 2, мин</i>	<i>1</i>	<i>100</i>	<i>1,0 мин</i>

Контроллер микропроцессорный "Elex-24"

ПАСПОРТ

Параметры устанавливаемых временных интервалов

Обозначен	Описание	Пределы регулирования		Дискретность задания
		от	до	
t1	Время работы силовых каналов, сек	0,1	60,0	0,1 сек
t2	Пауза между закрытием предыдущего и открытием последующего силового канала:			
	Диапазон 1, сек	5	999	1,0 сек
	Диапазон 2, мин	1	100	1,0 мин

Основные технические данные

Количество силовых каналов управления	24
Режим регенерации №	1
Выходное напряжение силовых каналов	220 В ± 10%, 50 Гц ± 1%
Максимальный ток нагрузки силового канала	2 А
Погрешность устанавливаемых временных интервалов	Не более ± 1 %
Напряжение питающей сети	220 В ± 10%, 50 Гц ± 1%
Потребляемая мощность	Не более 15 Вт
Средняя наработка на отказ	1 000 000 циклов по каждому каналу
Класс защиты	IP65
Габаритные размеры, мм	205 x 220 x 140
Масса	Не более 4 кг

Допустимые режимы эксплуатации

Температура окружающей среды	От 0°С до +45°С
Атмосферное давление	От 400 до 800 мм. рт. ст.
Относительная влажность	До 80% при +45°С

Комплект поставки

Контроллер микропроцессорный «Elex-24» 1-1477	1 шт
Руководство по эксплуатации 1-1477 РЭ	1экз
Паспорт 1-1477 ПС	1экз
Комплект крепежный	1 к-т

Свидетельство о приемке

Контроллер микропроцессорный "Elex-24" модификации _____, зав. № _____ соответствует требованиям технических условий 1-1477 ТУ и признан годным к эксплуатации.

Дата выпуска _____

Проверку произвел _____

Свидетельство об упаковке

Контроллер микропроцессорный "Elex-24" модификации _____, зав. № _____ упакован согласно требованиям технических условий.

Дата упаковки _____

Упаковку произвел _____

**Приборы “Elex” разработаны
экспериментальной группой “Elex” (<http://www.elex2000.ru>)
по техническому заданию ЗАО “Кондор-Эко”**



**ЗАО “Кондор-Эко”, 152101, Россия,
Ярославская обл., пос. Семibrатово
ул. Павлова, 5
<http://www.kondor-eco.ru/>
e-mail:kondore2000@mail.ru**